

ИНСТРУКЦИЯ ПО ПРИМЕНЕНИЮ

ДОПОЛНИТЕЛЬНЫХ АКСЕССУАРОВ

ДЛЯ

JANOME 1200D

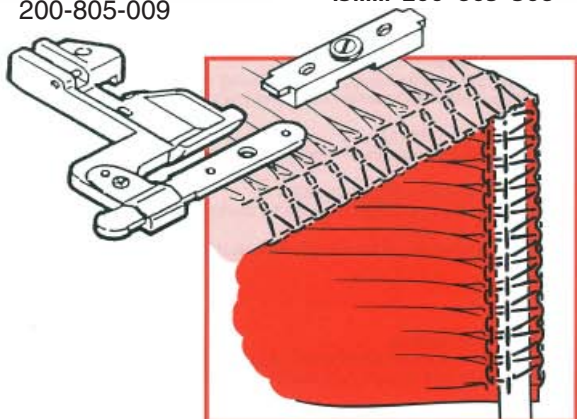
ЛАПКА ДЛЯ ПРИШИВАНИЯ РЕЗИНКИ (С) С ПРИСБАРИВАТЕЛЕМ



Эта лапка разработана специально для пришивания резинки. Три приспособления позволяют работать с резинкой шириной 7,5мм, 10мм и 13мм. Винт регулировки контролирует натяжение резинки и давление лапки на подаваемую ткань. Так же с помощью этой лапки можно пришивать любую тесьму, ленту и др., которые подходят к размерам дополнительных присбаривателей.

ПРИМЕЧАНИЕ: во время пришивания не эластичных лент, не следует затягивать винт «В»

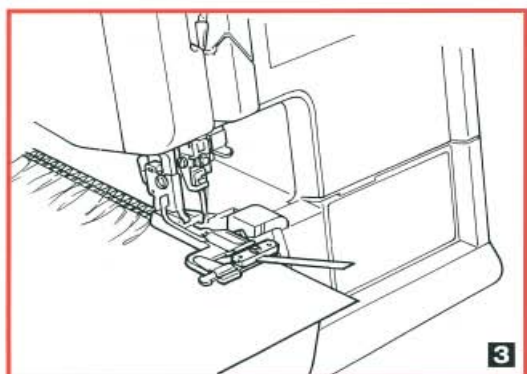
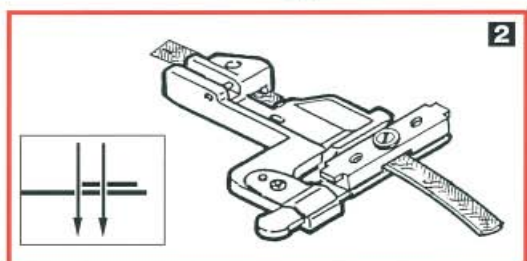
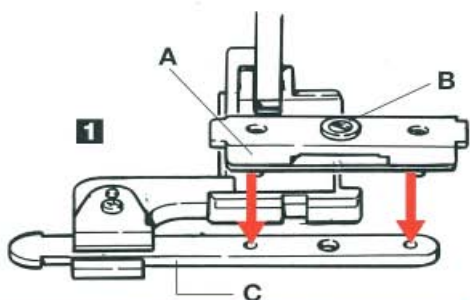
200-805-009
7,5мм 200-805-102
10мм 200-805-205
13мм 200-805-308



ДОПОЛНИТЕЛЬНЫЙ ПРИСБАРИВАТЕЛЬ ДЛЯ РЕЗИНКИ

Равномерно распределите резинку 7,5мм, 10мм или 13мм в присбаривателе. Оверлок быстро пришьет резинку к ткани 3- или 4-ниточным стежком.

1. Выберите программу: 3-ниточный широкий шов или 4-ниточный шов. Заправьте машину и выставьте необходимые установки, указанные на машине и в инструкции по применению. Установите регулятор ширины стежка на максимальное значение. Установите лапку для пришивания резинки.
2. Пристегните присбариватель для резинки «А» на лапку для пришивания резинки. См. рис.1
3. Ослабьте установочный винт «В» и вставьте резинку в отверстие присбаривателя. Протяните резинку под лапкой и выведите ее за лапку. Затяните винт «В» для определения количества сборок. См. рис.2.
4. Установите направитель С; резинка должна располагаться по краю игольной пластины и рядом с лезвием ножа. Положите ткань изнаночной стороной вверх, под лапку. А резинку разместите сверху, уравнивая срез ткани с резинкой.
5. Опустите иглы в ткань, опустите прижимную лапку.
6. Прошейте первые два стежка, рукой поворачивая маховое колесо. Прошейте тестовый образец, проверьте, чтобы обрезалась только ткань, а не резинка.

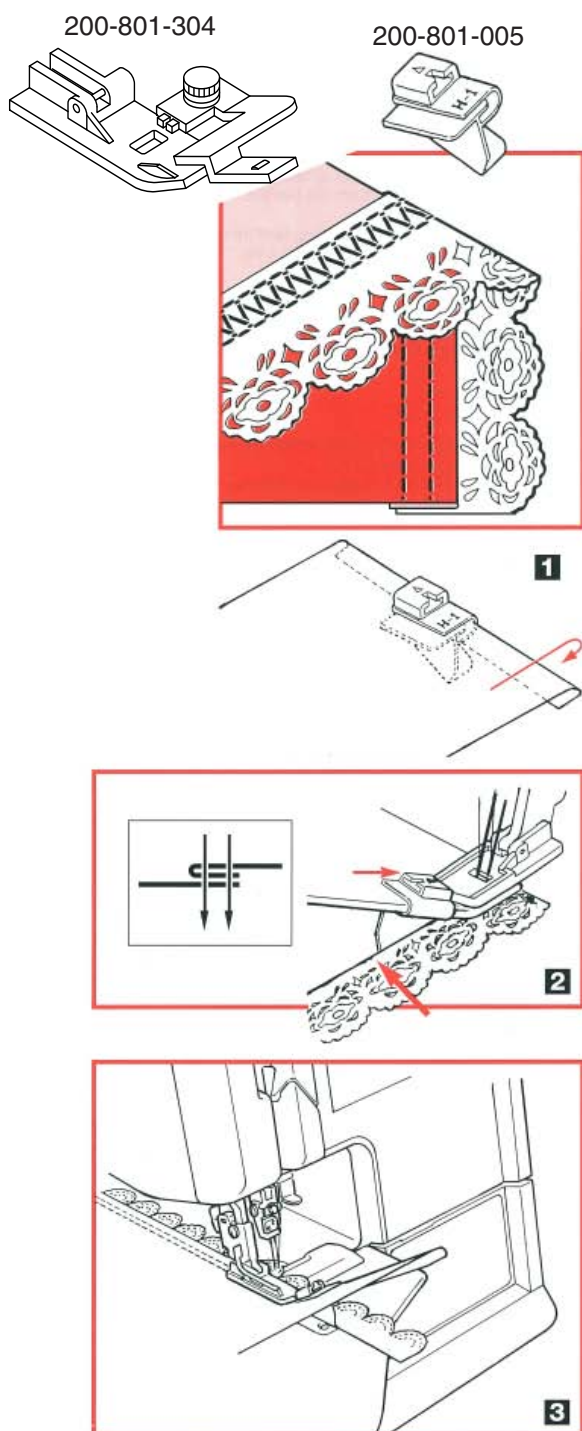


ПРИМЕЧАНИЕ: если вы используете кружевную резинку, вставьте резинку ажурной стороной с левой стороны присбаривателя.

ЛАПКА (М) ДЛЯ РАСПОШИВАЛЬНОГО ШВА С НАПРАВИТЕЛЕМ ДЛЯ КРУЖЕВА (Н-1)



Быстро и эффективно с помощью направителя выполняются профессиональные стежки в бмм от края. Эта лапка позволяет, одновременно подрубать край изделия и пришивать кружево.



ПРИШИВАНИЕ КРУЖЕВА РАСПОШИВАЛЬНЫМ ШВОМ С ОДНОВРЕМЕННОЙ ПОДРУБКОЙ

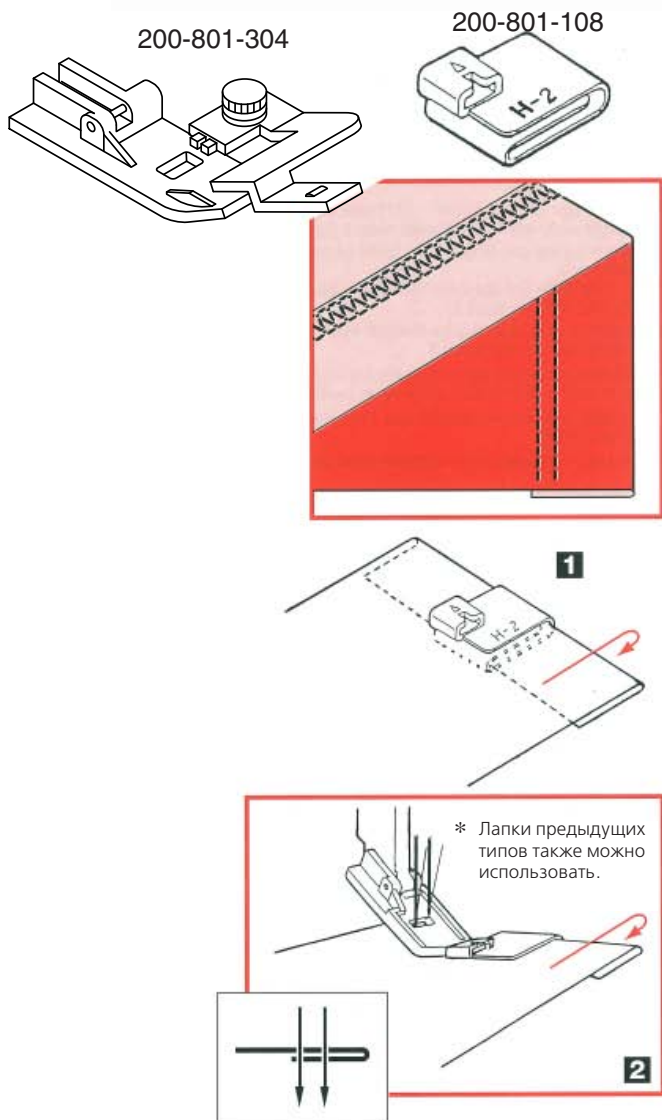
Распошивальный шов используется, как способ подрубки края. С помощью направителя (Н-1), ткань закладывается в «улитку» направителя и аккуратно подрубается в бмм, одновременно пришивая кружево расположенное с низу под лапкой. Боковой шов создается после того, как пришито кружево.

1. Выберите швейную программу: Тройной распошивальный шов, Распошивальный шов Широкий или Распошивальный узкий шов. Заправьте машину и выставьте необходимые установки, указанные на машине. Установите лапку для распошивального шва.
2. Для точного формирования шва ткань заложите складку в бмм.
3. Поместите сложенный край в направитель (Н-1). См. рис.1.
4. Пристегните направитель на лапку; поднимите прижимную лапку и пропустите ткань под лапку.
5. Расположите кружево с правой стороны направителя (Н-1) в выемку для кружева, потом под прижимную лапку. При необходимости воспользуйтесь пинцетом. Опустите прижимную лапку. См. рис.2.
6. Прошейте первые два стежка, рукой поворачивая маховое колесо.левой рукой удерживайте ткань, а правой кружево; продолжайте шить. Проверяйте положение ткани и кружева в направителе (Н-1). См. рис.3.

ЛАПКА (М) ДЛЯ РАСПОШИВАЛЬНОГО ШВА С НАПРАВИТЕЛЕМ (Н-2)



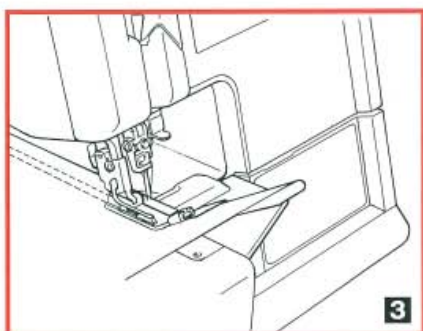
Обработка края без измерений, булавок или проглаживания. Просто разместите ткань в направлятель (Н-2), ткань подвернется и создаст подгибку в 2,5 см. Направитель используется с лапкой для распошивального шва.



ПОДРУБКА С РАСПОШИВАЛЬНЫМ ШВОМ

Хотели бы Вы выполнить шов, при обработке которого, ткань автоматически подворачивалась сама? Направитель закладывает ткань в 2,5 см, а затем по лицевой стороне ткани, создается аккуратный распошивальный шов. Это эффективный способ создания плоского распошивального шва. Боковой шов создается после подрубки.

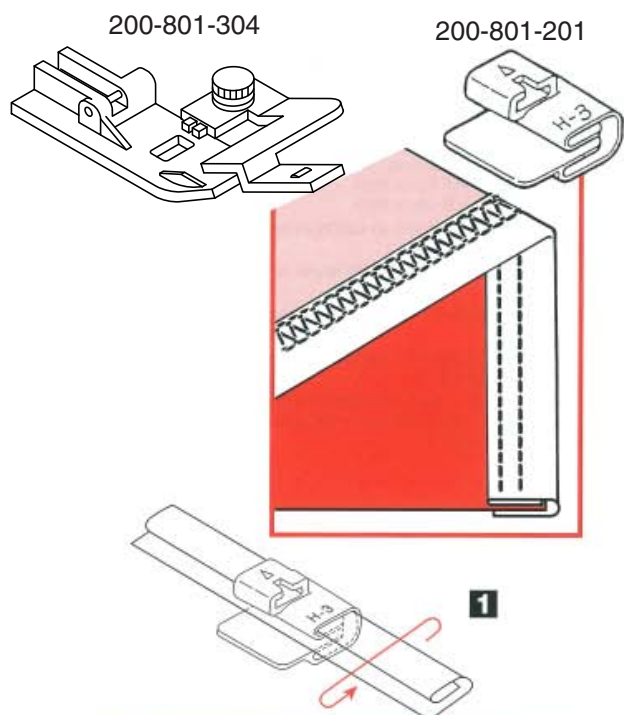
1. Выберите швейную программу: Тройной распошивальный шов, Распошивальный шов Широкий или Распошивальный узкий шов. Заправьте машину и выставьте необходимые установки, указанные на машине. Установите лапку для распошивального шва.
2. Заложите ткань в «улитку» направлятеля (Н-2) для формирования шва в 2,5 см.
3. Пристегните направлятель (Н-2) на лапку (М). См. рис.2.
4. Расположите ткань под лапкой и опустите иглы в ткань. Опустите прижимную лапку.
5. Прошейте первые два стежка, рукой поворачивая маховое колесо.левой рукой удерживайте ткань, а правой заложённый край; продолжайте шить. Следите, чтобы ткань подавалась равномерно. См. рис.3.



РАСПОШИВАЛЬНАЯ ЛАПКА (М) И НАПРАВИТЕЛЬ ДЛЯ ШВА В ПОДГИБКУ (Н-З)



Лапка с направителем аккуратно и профессионально пришьет ленты. С его помощью также можно пришивать готовую тесьму. Край ткани обрабатывается без измерений, булавок или проглаживания; напоминает детали готовой одежды.



СОЗДАНИЕ ШВА В ПОДГИБКУ С РАСПОШИВАЛЬНЫМ ШВОМ

Направитель максимально облегчает работу с лентой или тесьмой, а распошивальный шов закрепляет ее на ткани. Лента подается в направитель предварительно подготовленной.

1. Выберите швейную программу: Тройной распошивальный шов, Распошивальный шов Широкий. Заправьте машину и выставьте необходимые установки, указанные на машине. Установите лапку для распошивального шва.

2. Отрежьте нужную длину ленты шириной в 3,5–4см. Прогладьте одну сторону или обе стороны ленты по всей длине. Заложите подготовленную ленту в «улитку» направителя (Н-З). См. рис.1.

3. Пристегните направитель (Н-З) к лапке (М). Вложите основную ткань с левой стороны в складку ленты или тесьмы. См. рис. 2, рис. 3. Опустите прижимную лапку.

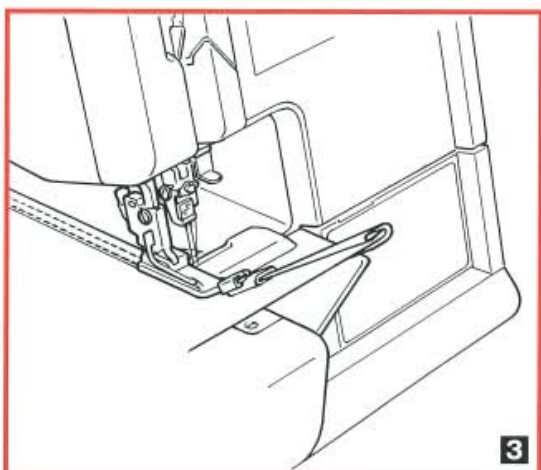
4. Прошейте первые два стежка, рукой поворачивая маховое колесо.



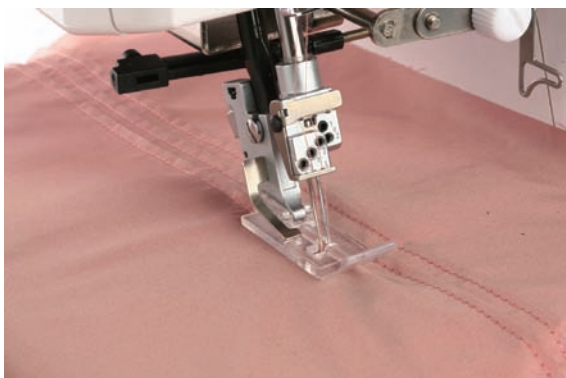
ПРИМЕЧАНИЕ: При работе с закругленными частями прошейте три стежка и регулируйте подачу ткани в направитель. Продолжайте так работать по всей закругленной части. Избегайте очень плотных закруглений.

ДОПОЛНЕНИЕ: Приобретите дополнительно широкую тесьму с двойной подгибкой. Для достижения наилучших результатов разгладьте центральную складку.

* Если загладить вниз только одну сторону (необработанный край попадет в распошивальный шов), в результате шов будет менее объемным.

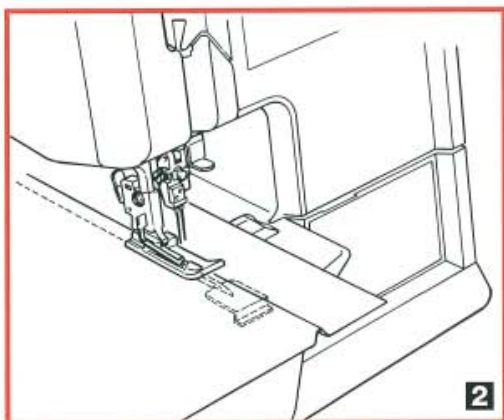
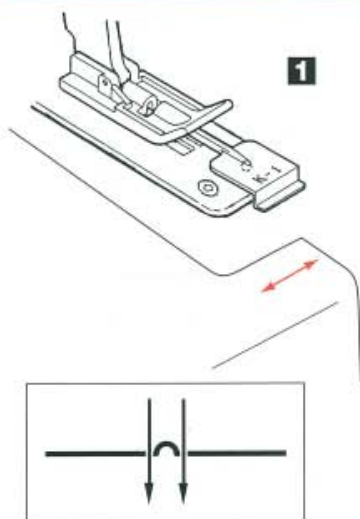
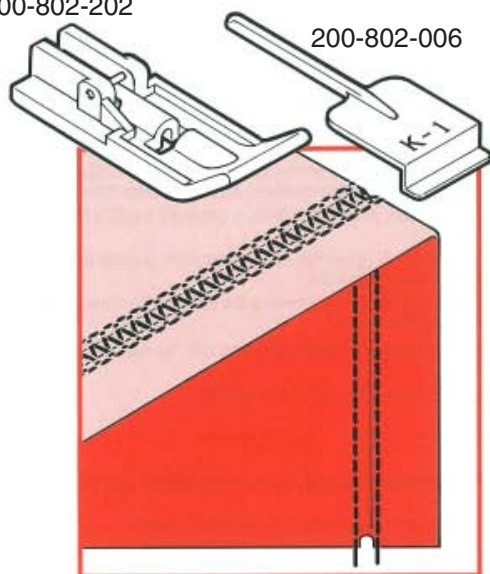


ЛАПКА (К) ДЛЯ ЗАЩИПОВ С НАПРАВИТЕЛЕМ (К-1)



Направитель для защипов приподнимает ткань и создает эффект шнура на ткани, при этом шнур не используется.

200-802-202



СОЗДАНИЕ ЗАЩИПОВ С РАСПОШИВАЛЬНЫМ ШВОМ

Распошивальный шов в комбинации с лапкой для защипов придает креативный акцент изделию. Направитель для защипов приподнимает легкие и средние ткани и формирует приподнятый защип. Ряды таких защипов можно увидеть на фамильных изделиях.

1. Выберите швейную программу: Распошивальный шов. Заправьте машину и выставьте необходимые установки, указанные на машине. Установите лапку для защипов.
2. Откройте левую боковую крышку оверлока. Поместите узкий конец направителя (К-1) в отверстие лапки для защипов. Вставьте выступ направителя в отверстие игольной пластины. Закройте левую боковую крышку оверлока. См. рис.1. Расположите ткань (лицевой стороной вверх) поверх направителя К-1 под прижимной лапкой. Опустите иглы в ткань, опустите прижимную лапку. См. рис.2.
3. Прошейте первые два стежка, рукой поворачивая маховое колесо. Продолжайте шить на малой скорости. Используйте край прижимной лапки в качестве направителя для следующего ряда стежков.

ЛАПКА ДЛЯ ЗАЩИПОВ (К) С НАПРАВИТЕЛЕМ ДЛЯ ШНУРА (К-2)



Лапка с направителем легко создает защипы со шнуром. Шнур подается направителем (К-2) и одновременно пришивается распошивальным швом.

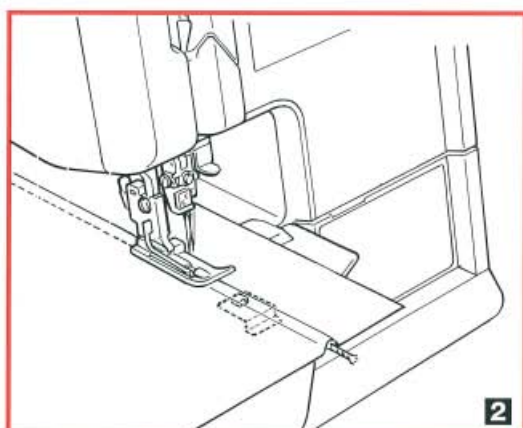
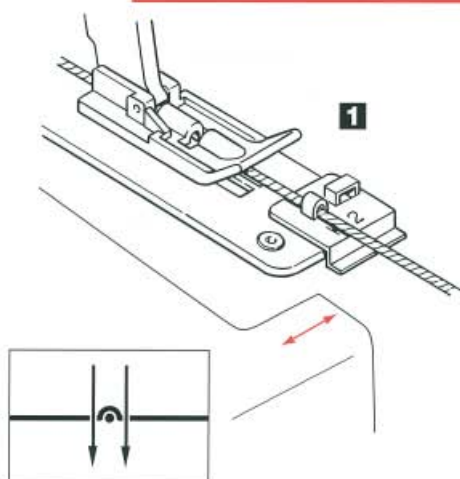
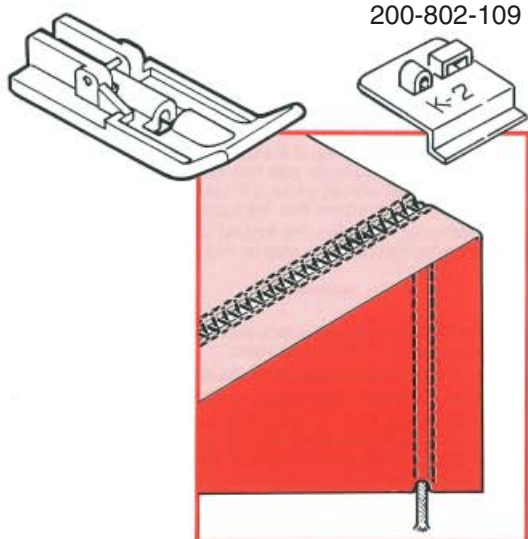
ЗАЩИПЫ СО ШНУРОМ

Достигается эффект Трапунто trapunto, когда одновременно с распошивальным швом используются лапка для защипов и направитель для шнура. Защипы со шнуром хорошо выглядят на средних и трикотажных тканях.

1. Выберите швейную программу: Распошивальный шов. Заправьте машину и выставьте необходимые установки, указанные на машине. Установите лапку для защипов.
2. Вставьте шнур или нитку пряжи в полукруглое отверстие направителя (К-2). Откройте левую боковую крышку оверлока. Установите выступ направителя в отверстие игольной пластины. Закройте левую боковую крышку оверлока.
3. Разместите шнур под выступом прижимной лапки. Оставьте хвостик в 5см позади лапки. См. рис.1.
4. Положите ткань (лицевой стороной вверх) поверх шнура и под прижимную лапку. Опустите иглы в ткань, опустите лапку.
5. Прошейте первые два стежка, рукой поворачивая маховое колесо. Продолжайте шить на малой скорости. См. рис.2

ПОДСКАЗКА: Чтобы легко продеть шнур или нить в отверстие направителя (К-2), обмотайте конец шнура прозрачной лентой (скотчем).

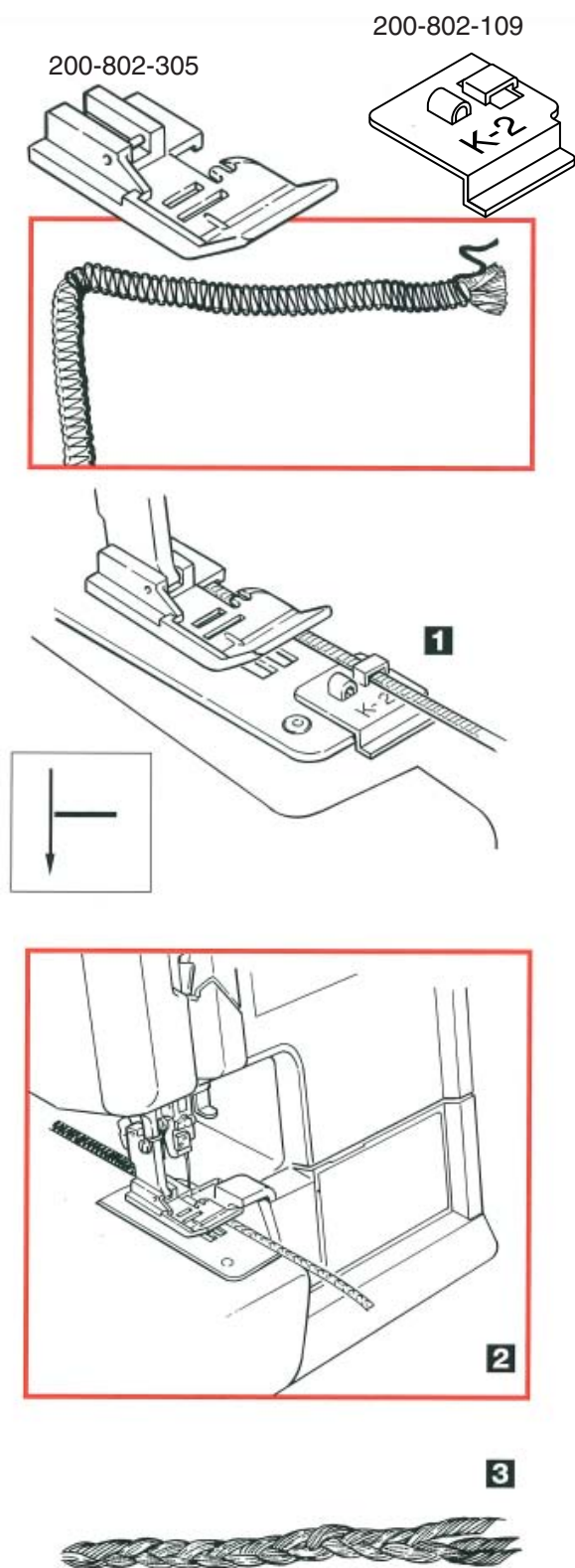
200-802-202



ЛАПКА ДЛЯ ПРИШИВАНИЯ ШНУРА (Q) С НАПРАВИТЕЛЕМ (K-2)



Декоративно обработать узкую ленту, создать собственные украшения или добавить сутаж на новый проект можно с помощью 3-ниточного оверлочного шва и направителя для шнуров.

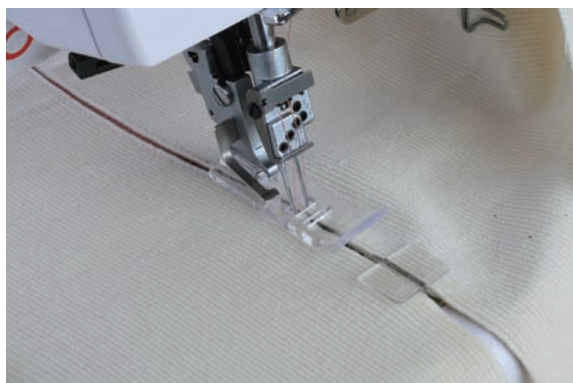


СОЗДАНИЕ ДЕКОРАТИВНОЙ ОТДЕЛКИ

Лапка (Q) замечательно подходит для создания собственных декоративных лент и шнуров на оверлоке при помощи декоративных ниток. Используйте прочные декоративные нитки, подходящие для работы на оверлоках, в качестве нити верхнего петлителя.

1. Выберите швейную программу: Трехниточный шов. Заправьте машину и выставьте необходимые установки, указанные на машине или в инструкции. Используйте иглу в положении R1. Установите лапку для пришивания шнура (Q). Установите регулятор ширины обрезки на N — для обработки тесьмы или ленты. Для работы со шнуром регулятор обрезки устанавливается на 1. Нож опускается.
2. Используйте направитель (K-2) с лапкой Q для направления ленты или шнура. Вставьте шнур или ленту в специальное отверстие направителя (K-2). Откройте левую боковую крышку оверлока. Вставьте выступ направителя в отверстие игольной пластины. Закройте левую боковую крышку. См. рис.1.
3. Расположите шнур/ленту под прижимной лапкой с правой стороны.
4. Прошейте первые два стежка, рукой поворачивая маховое колесо. Шейте поверх шнура или ленты для создания одной части декоративной тесьмы. Если невозможно использовать направитель (K-2), необходимо ровно удерживать и подавать ленту или шнур во время работы машины. См. рис.2.
5. Создайте три части тесьмы и заплетите их вместе. Руками пришейте получившуюся косу к проекту. См. рис.3.

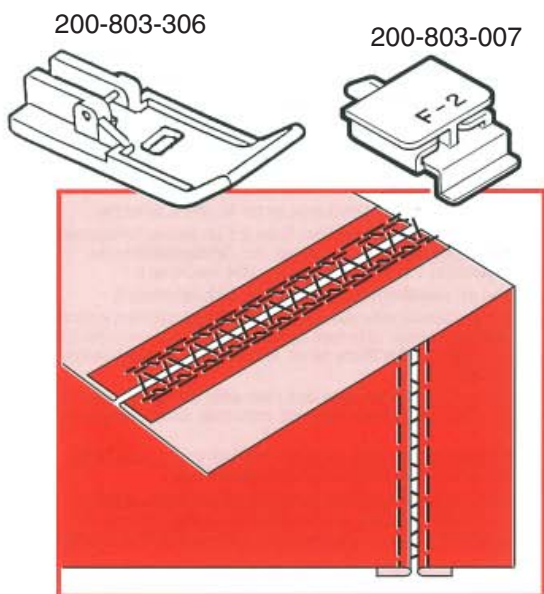
ЛАПКА ДЛЯ ЦЕПНОГО СТЕЖКА (F) И НАПРАВИТЕЛЬ ДЛЯ МЕРЕЖКИ (F-2)



Мережка придает кружевной эффект на ткани. Направитель для мережки удерживает и подает две ткани на одинаковом расстоянии друг от друга во время шитья. При использовании ниток разных цветов создается уникальный декоративный эффект.

МЕРЕЖКА С РАСПОШИВАЛЬНЫМ ШВОМ

Придается легкий кружевной оттенок изделию при создании мережки расширяющим швом. Края ткани соединяются вместе нитками поперек открытого пространства.

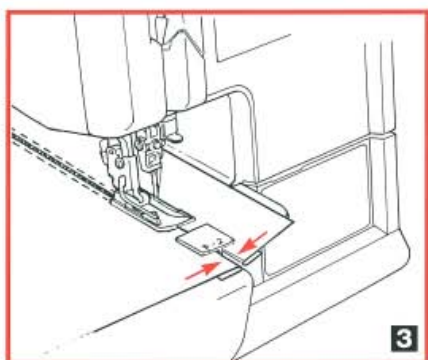
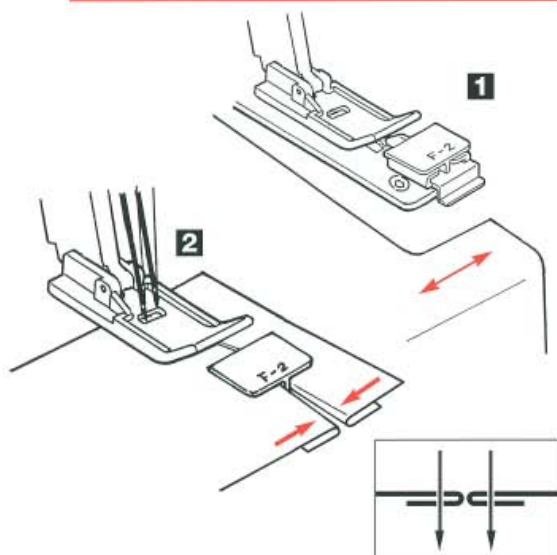


1. Выберите швейную программу: Расширительный шов Широкий. Заправьте машину и выставьте необходимые установки, указанные на машине. Установите лапку для цепного стежка.

2. Откройте левую боковую крышку оверлока. Вставьте выступ на направителе (F-2) в отверстие игольной пластины. Закройте левую боковую крышку. См. рис.1

3. Заутюжьте срезы ткани на изнаночную сторону, на необходимую величину. При необходимости обметайте срезы ткани, 2- или 3-ниточным швом. Вставьте заутюженные края с обеих сторон направителя (F-2). Поместите ткани под лапку. Опустите иглы в ткани и прижимную лапку. См. рис. 2.

4. Прошейте первые два стежка, рукой поворачивая маховое колесо. Продолжайте шить на малой скорости и проверяйте, чтобы ткань направлялась правильно. См. рис.3



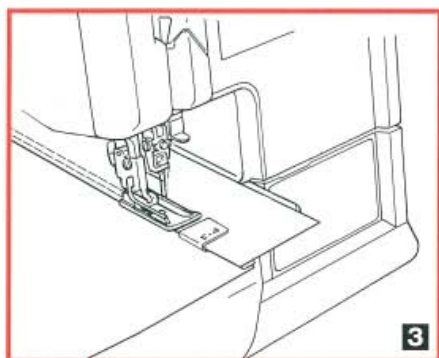
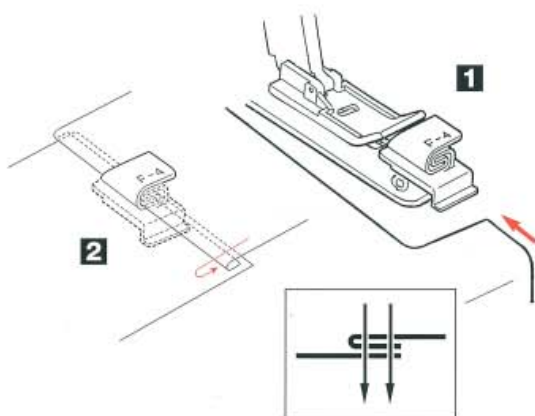
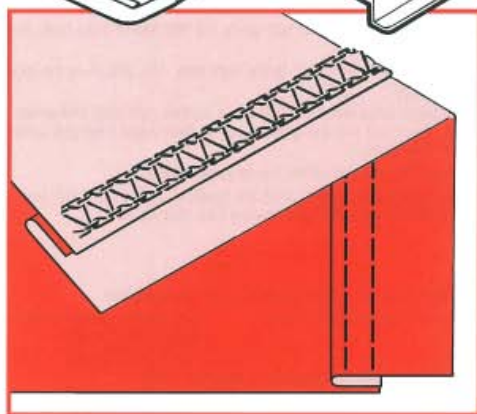
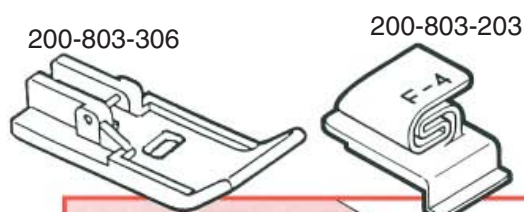
ЛАПКА ДЛЯ ЦЕПНОГО СТЕЖКА (F) И НАПРАВИТЕЛЬ (F-4) ДЛЯ НАСТРОЧНОГО ШВА



Теперь не составит никакого труда создать прочные и надежные плоские швы на джинсах или футболках. Этот направитель, установленный на машине, аккуратно работает с тканью, одновременно складывая ее.

РАСПОШИВАЛЬНЫЕ, ПЛОСКИЕ ШВЫ

Плоский настрочный шов очень прочный и идеально подходит для джинсов и других профессионально выполненных проектов. Подгибается только верхняя ткань, тем самым избегая утолщения шва.



1. Выберите швейную программу: Распошивальный шов Широкий. Заправьте машину, выставьте необходимые установки, указанные на машине. Установите лапку для цепного стежка.
2. Откройте левую боковую крышку оверлока. Вставьте выступ направителя (F-4) в отверстие игольной пластины. Закройте левую боковую крышку. См. рис.1
3. Расположите ткань (лицевой стороной вверх) перед нижним направителем, поместите ткань под лапку.
4. Заложите в «улитку» направителя (F-4) верхнюю ткань, нижнюю ткань разместите снизу под «улитку» лицевой стороной вверх, уравнивая срезы. Ткань поместите под лапку. См. рис.2.
5. Опустите иглы в ткань. Опустите прижимную лапку.
6. Прошейте первые два стежка, рукой поворачивая маховое колесо.
7. Продолжайте шить на малой скорости и проверяйте, чтобы ткань правильно и ровно размещалась. См. рис.3

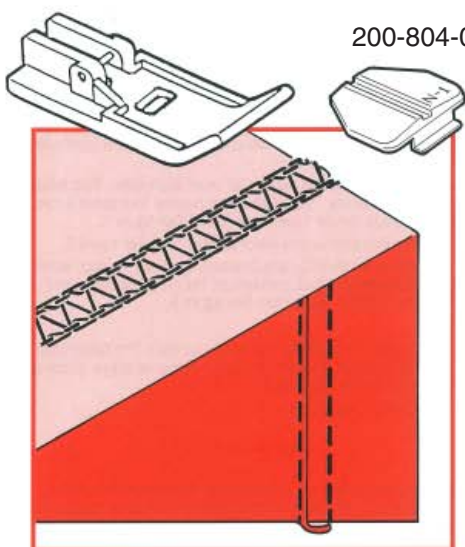
ЛАПКА ДЛЯ НАСТРАЧИВАНИЯ (N) И НАПРАВИТЕЛЬ ДЛЯ НАСТРАЧНЫХ ШВОВ (N-1)



Направитель для настрачивания распошивальных швов идеален для закрепления легко обсыпавшихся тканей и неаккуратных швов. Для декоративного эффекта используйте разноцветные нитки.

200-804-101

200-804-008

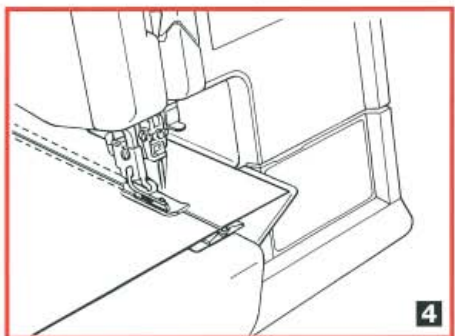
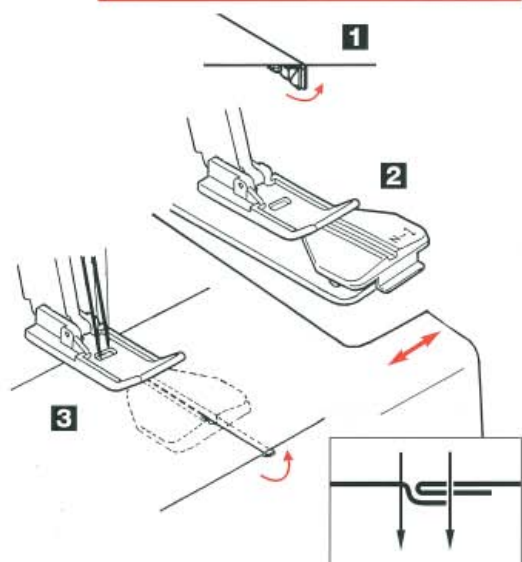


УКРЕПЛЕНИЕ ШВОВ (НАСТРАЧНЫХ ШВОВ) РАСПОШИВАЛЬНЫМ СТЕЖКОМ

Укрепленный шов — это равномерно настроенный шов, который намного прочнее обычного оверлочного шва. Рекомендуется для спортивной одежды, брюк, сорочек и блузок. Также он великолепно смотрится на прозрачных тканях, как органза и крепдешин.

Сначала создается шов (лицевые стороны вместе) при помощи трехниточного или цепного стежка. Заутюжьте шов в правую сторону. См. рис.1.

1. Выберите швейную программу: Распошивальный шов Широкий или Распошивальный узкий шов. Заправьте машину, выставьте необходимые установки, указанные на машине. Установите лапку для цепного стежка.
2. Откройте левую боковую крышку. Вставьте выступ на направителе (N-1) в отверстие игольной пластины. Закройте левую боковую крышку. См. рис.2.
3. Разместите ткань под лапкой лицевой стороной вверх, уплотнение шва поместите в выемку направителя. Опустите иглы в оверлочный шов. Опустите прижимную лапку. См. рис.3.
4. Прошейте первые два стежка, рукой поворачивая маховое колесо. Продолжайте шить на малой скорости и проверяйте, чтобы шов находился в выемке. См. рис.4.

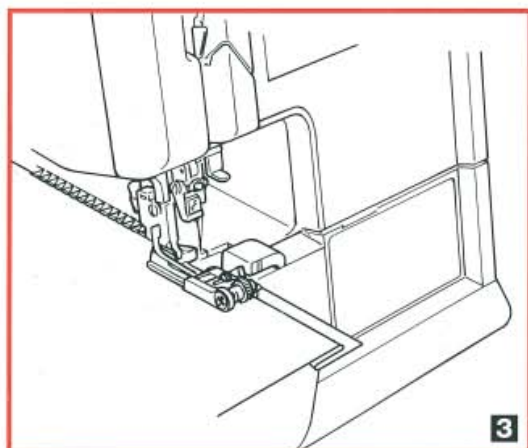
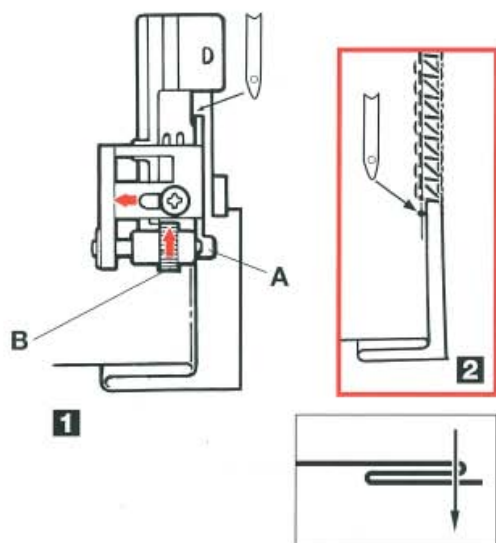
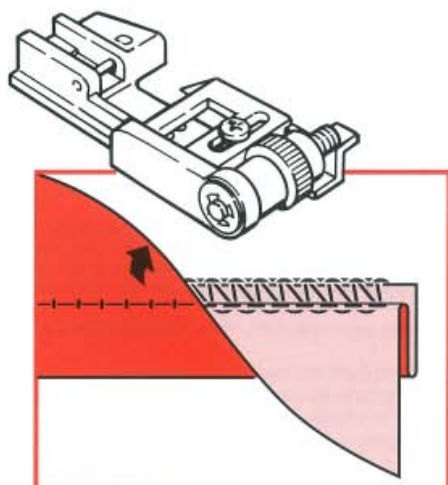


ЛАПКА ДЛЯ ПОТАЙНОГО ШВА (D)



С помощью регулируемого направителя на лапке для потайного шва любая ткань будет одновременно обрезана и обработана за один прием. Измените ширину, и направитель станет незаменимым помощником при создании декоративных отделок, кружевной мережки и плоских швов.

200-806-000



ПОТАЙНОЙ ШОВ

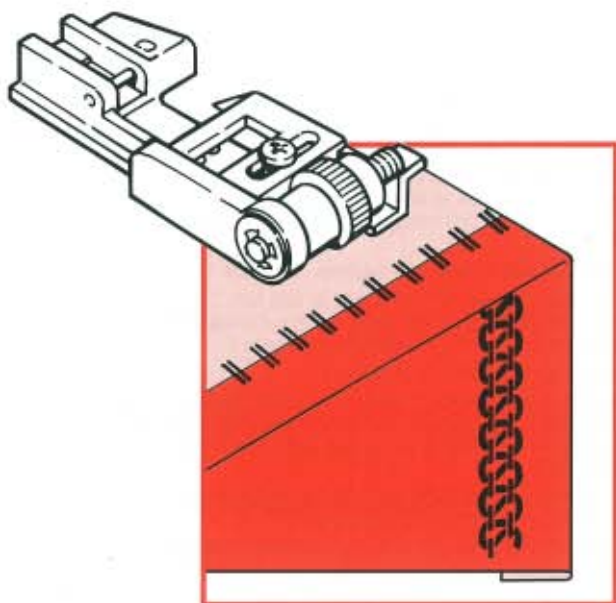
Какой великолепный способ профессионально обработать низ изделия за один шаг!

Ткань одновременно обрезается и обрабатывается, при этом шов в подгибке невиден.

1. Выберите швейную программу: Трехниточный шов. Заправьте машину, выставьте необходимые установки, указанные на машине или в инструкции. Установите SL на 4. Установите лапку для потайного шва.
2. Заложите и пригладьте складку желаемой ширины. Снова заложите ее назад по направлению к лицевой стороне. Справа оставьте ткань на припуск от 7мм до 1см.
3. Подложите складку под прижимную лапку так, чтобы заложённый край находился рядом с направителем «А». См. рис.1.
4. Опустите прижимную лапку. Медленно опустите иглу в сложенный край. Поверните винт «В» и отрегулируйте направитель «А» так, чтобы игла захватывала только один или два волокна складки. См. рис.2.
5. Отрегулировав направитель, продолжайте шить, удерживая заложённый край рядом с направителем «А». См. рис. 3.

ПРИМЕЧАНИЕ: при работе с объемными и проблемными тканями ослабьте натяжение игольной нити на одно деление.

200-806-000



ДЕКОРАТИВНАЯ ОТДЕЛКА С ПЛОСКИМ ШВОМ

Украсьте ваше изделие декоративной отделкой. Это очень легко сделать с помощью лапки для потайного шва и стежка для плоского шва.

1. Выберите швейную программу: Плоский шов в 2 или 3 нити. Заправьте машину, выставьте необходимые установки, указанные на машине или в инструкции. Установите лапку для потайного шва.

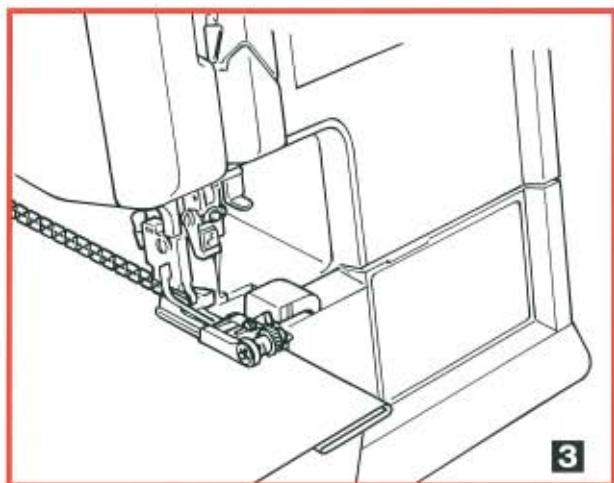
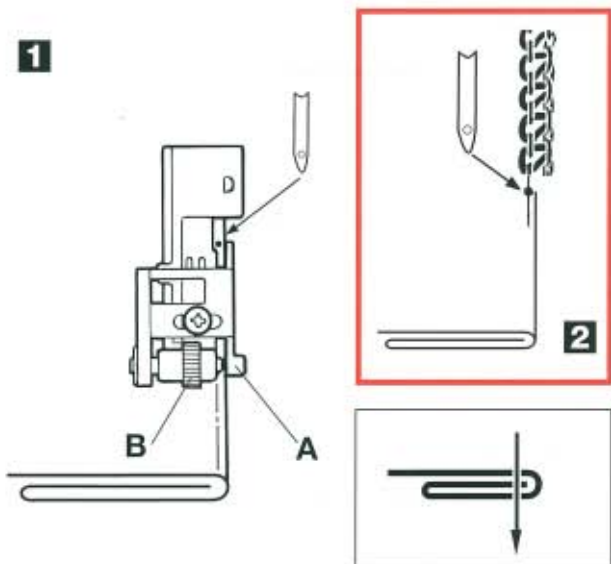
2. Заложите вниз складку желаемой ширины. Заложите и прогладьте складку второй раз.

3. Расположите сложенную ткань под прижимной лапкой так, чтобы вторая складка и необработанный край были рядом с направителем «А». См. рис.1.

4. Опустите прижимную лапку. Медленно опустите иглу в сложенные края. Поверните винт «В» и отрегулируйте направлятель «А» так, чтобы половина стежка формировалась на ткани, а вторая половина «в воздухе». См. рис.2.

5. Продолжайте шить, удерживая сложенные края рядом с направителем «А». См. рис. 3.

6. Плоско расправьте шов. Обратите внимание, что необработанный край завернут в декоративный стежок с обратной стороны.



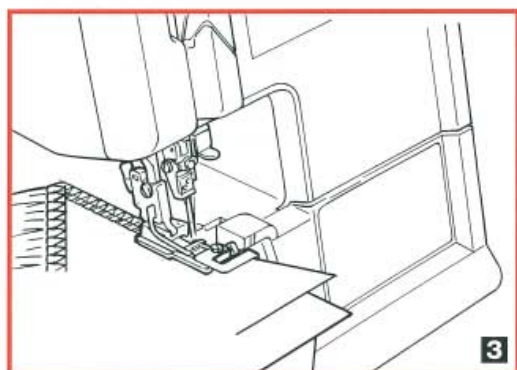
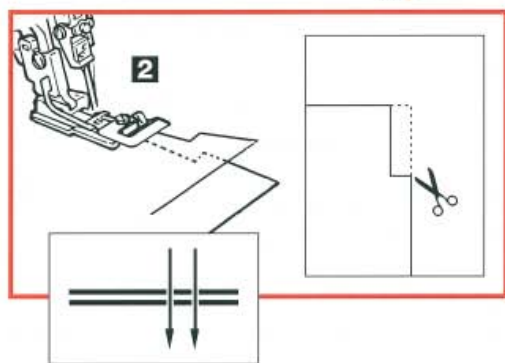
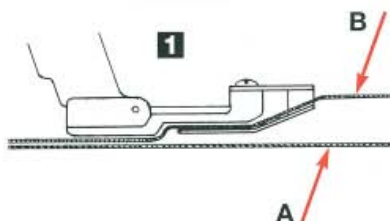
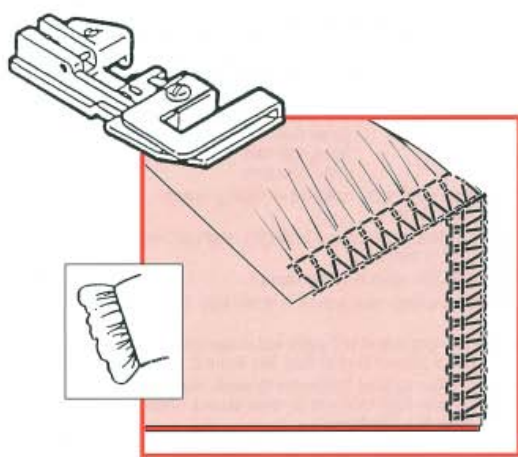
ДРУГОЙ СПОСОБ: Заложите вниз складку желаемой ширины. Снова заложите складку назад; совместите вторую складку с необработанным краем и прошейте. Декоративный стежок будет на лицевой стороне.

ЛАПКА ДЛЯ СБОРОК (G)



С помощью этой лапки очень легко создаются любые сборки. Нижняя ткань присбаривается, обрабатывается и одновременно пристрачивается к верхней ткани.

200-807-001



ПРИСБАРИВАНИЕ И ПРИШИВАНИЕ СБОРОК К ДРУГОЙ ТКАНИ

Лапка для сборок позволяет создать сборки, пришить их к другой ткани и обработать край за одну операцию.

1. Выберите швейную программу: 4-ниточный шов. Заправьте машину, выставьте необходимые установки, указанные на машине или в инструкции. Установите SL на 4, а DL на 2, натяжение оранжевой нити на 6.0, натяжение голубой нити на 5.0. Установите лапку для сборок.
2. Расположите ткань «А» (ткань для сборок) лицевой стороной вверх под прижимную лапку. Расположите ткань «В» (обычная ткань) лицевой стороной вниз в прорезь лапки. См. рис.1.
3. Чтобы в самом начале получился ровный и аккуратный шов, отрежьте уголки той и другой ткани 6мм в ширину и 4см в длину. См. рис. 2.
4. Опустите иглы в ткань. Опустите прижимную лапку.
5. Прошейте первые два стежка, рукой поворачивая маховое колесо. Продолжайте шить, правой рукой удерживайте верхнюю ткань, а левой рукой – нижнюю. Будьте внимательны, сильно не удерживайте нижнюю ткань, позволяйте ей максимально присбориться. См. рис.3.

ЛАПКА ДЛЯ ШЛЕВОК (L)



Чтобы создать шлевки, похожие на те, которые создаются на промышленных машинах, нужен только Широкий или Тройной распошивальный шов. Эта лапка при работе автоматически заворачивает края ткани, создавая шлевки для брюк, декоративные отделки, петли для пуговиц, узкие полоски и т.д. Ее возможности ограничены только вашим воображением.

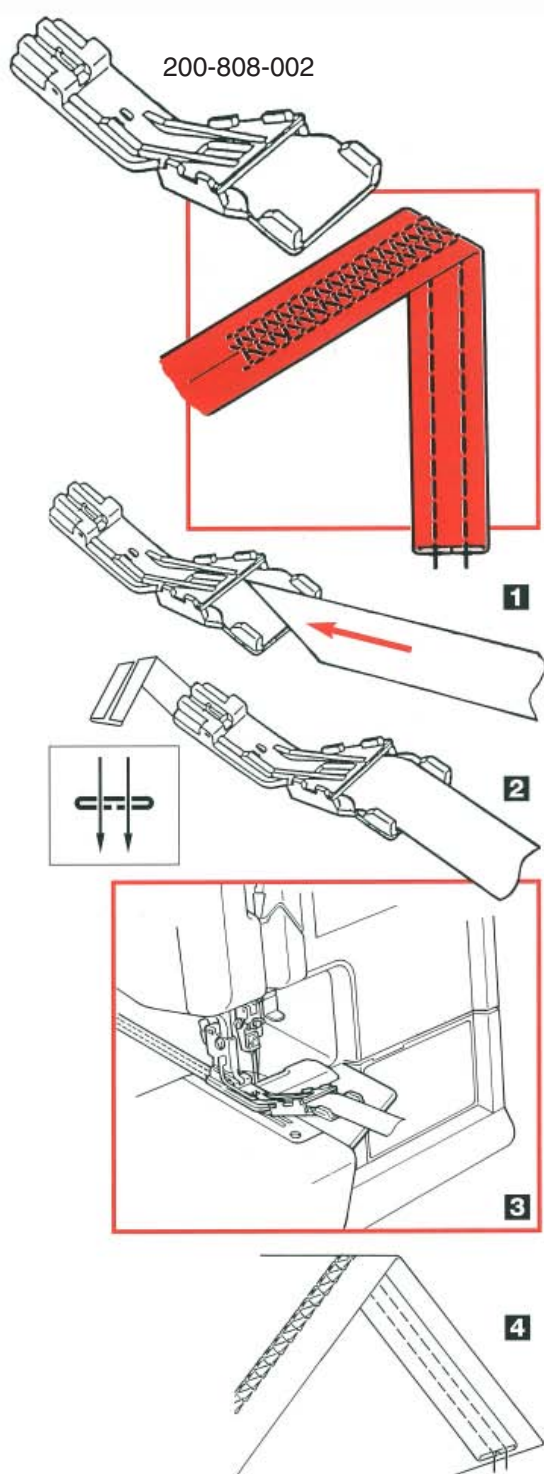
СОЗДАНИЕ ДЕКОРАТИВНЫХ ШЛЕВОК ПРИ ПОМОЩИ РАСПОШИВАЛЬНОГО ШВА

Создадим шлевки для ремня такие же, как на готовой одежде. Лапка для шлевок L складывает ткань, а распошивальный шов настрачивается сверху.

1. Выберите швейную программу: Тройной распошивальный шов или Распошивальный Широкий.
Заправьте машину, выставьте необходимые установки, указанные на машине.
2. Отрежьте полоску ткани 2,7см шириной. С одной стороны отрежьте угол в 45°. Вставьте обрезанный угол (ткань лицевой стороной вверх) в лапку для шлевок. См. рис.1. Протяните ленту под лапкой и выведите ее за лапку. См. рис.2.
3. Пристегните лапку для шлевок.
4. Опустите иглы в ткань. Опустите прижимную лапку. Проверьте перед началом шитья, чтобы оба края ткани были загнуты вниз.
5. Прошейте первые два стежка, рукой поворачивая маховое колесо. Продолжайте шить на медленной скорости. См. рис.3.

ВАРИАНТ 1: Пришейте шлевки прямо на ткань для создания декоративного эффекта. Положите под лапку среднюю или тяжелую ткань. Чтобы ткань не собиралась, используйте стабилизатор. См. рис.4

ВАРИАНТ 2: Создайте шлевки. Заправьте в швейную машину невидимую нить и пришейте шлевки к ткани для создания декоративного эффекта.



ЛАПКА ДЛЯ ПРИШИВАНИЯ БИСЕРА (Р)

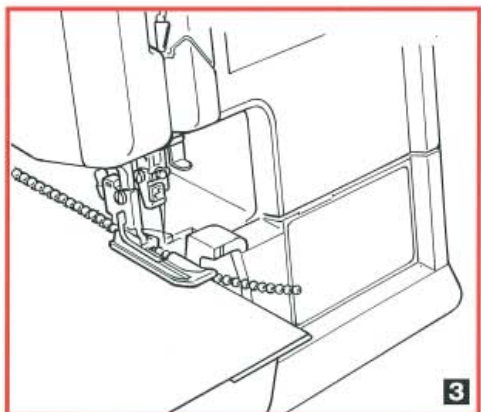
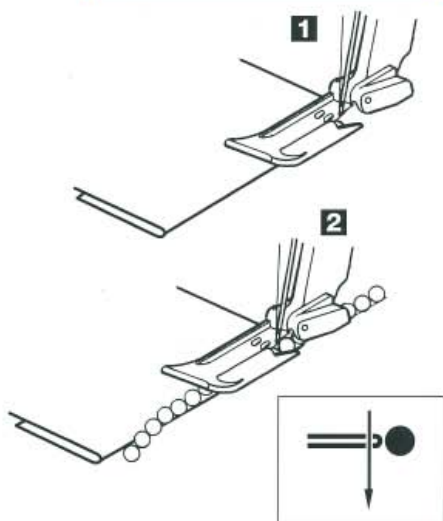
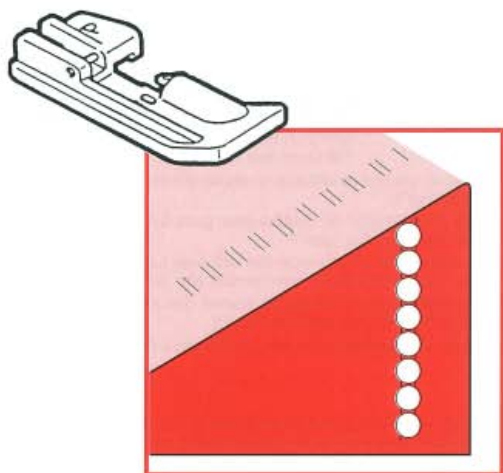


Декоративная отделка из бисера всегда придает утонченность любому проекту. Глубокие выемки на нижней части лапки для пришивания бисера направляют нитки с бусинами или бисером точно в нужное место и закрепляют их прочным плоским швом.

ПРИШИВАНИЕ ЖЕМЧУГА/БИСЕРА ПЛОСКИМ ШВОМ

Бисер придает дополнительную утонченность вечерней и повседневной одежде. Теперь не составляет труда пришить жемчуг или бисер даже на готовую одежду.

200-809-003



1. Выберите швейную программу: Плоский шов 2. Заправьте машину, выставьте необходимые установки, указанные на машине или в инструкции. Установите лапку для пришивания бисера. Для того, что бы не испортить готовое изделие (при его украшении), нож следует опустить.
2. Установите SL между 2.5 и 4. Ширина стежка зависит от размера жемчуга; максимально 4мм в диаметре.
3. Исчезающим маркером проведите линию расположения жемчуга на ткани. По отмеченной линии сложите ткань изнаночной стороной вовнутрь. Положите сложенную ткань под прижимную лапку, на 3мм от края игольной пластины. Опустите иглу в ткань. См. рис.1.
4. Положите жемчуг под выемку лапки и опустите прижимную лапку. См. рис.2.
5. Прошейте первые два стежка, рукой поворачивая маховое колесо. Продолжайте шить; чтобы избежать присбаривания, придерживайте жемчуг позади лапки. Помните, игла должна захватывать только 3мм складки, чтобы ткань оставалась ровной. См. рис.3.
6. Разверните ткань, чтобы она была плоской.

ПРИМЕЧАНИЕ: Для того, чтобы пришить бисер на готовое изделие Вам необходимо выбрать швейную программу: Узкий шов 3. Нашивайте жемчуг так же, как описано выше.

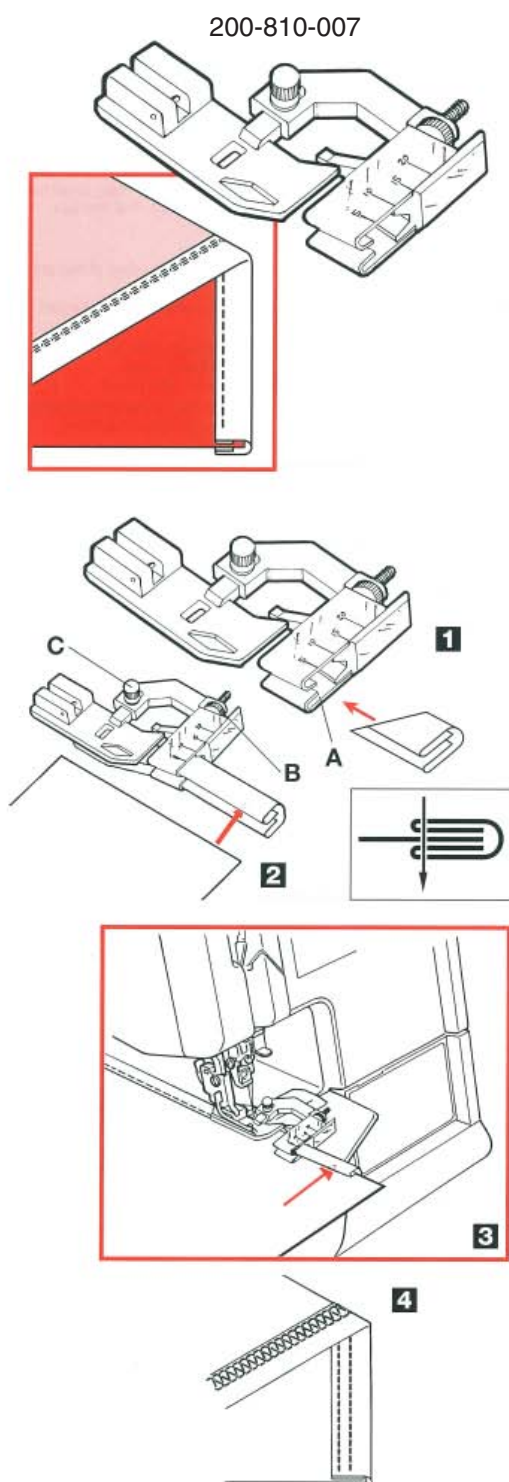
РЕГУЛИРУЕМАЯ ЛАПКА ДЛЯ ПРИШИВАНИЯ ЛЕНТЫ (М)



Эта регулируемая лапка позволяет обработать срезы лентой от 10мм до 40мм шириной. Никогда раньше не было ничего проще.

ПРИШИВАНИЕ ПРЕДВАРИТЕЛЬНО СЛОЖЕННОЙ ЛЕНТЫ К КРАЮ

Регулируемая лапка используется для пришивания предварительно сложенной ленты различной ширины. Эта лапка позволяет пришивать ленты как к легким, так и к средним тканям цепным стежком.



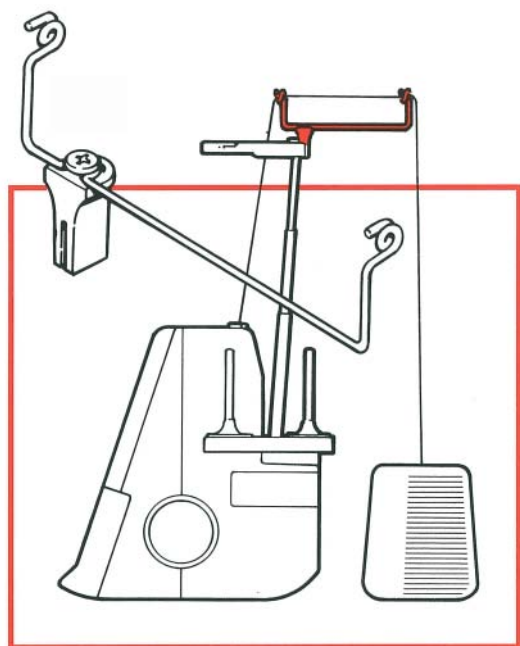
1. Выберите швейную программу: Цепной стежок. Заправьте машину, выставьте необходимые установки, указанные на машине. Установите лапку для пришивания ленты.
2. Возьмите подготовленную ленту любого размера от 10мм. до 40мм шириной . С одной стороны отрежьте угол в 45° и вставьте его в направитель «А». См. рис.1.
3. Вытяните ленту под лапку и отведите за лапку. Отрегулируйте ширину раскрытия направителя при помощи винта «В» так, чтобы сложенные края ленты слегка касались левой стороны направителя. Измените положение направителя при помощи винта «С». См. рис.2.
4. Опустите иглу в ленту. Проверьте положение винта «С». Вставьте край ткани в складку ленты. Опустите прижимную лапку.
5. Прошейте первые два стежка, рукой поворачивая маховое колесо. Продолжайте шить на малой скорости, удерживая ткань левой рукой, а ленту — правой рукой. При повороте или закруглении на ткани опускайте иглу, поднимайте лапку и поворачивайте ткань напротив направителя через каждые два или три стежка. Опустите лапку и продолжайте в той же манере по всей длине закругления. Избегайте очень резких поворотов. См. рис. 3.

ПРИМЕЧАНИЕ: Таким же способом можно пришивать ленту расширяющим швом. См. рис.4.

НАПРАВИТЕЛЬ ДЛЯ ПРЯЖИ И КАТУШЕК ПРОМЫШЛЕННОЙ НАМОТКИ



Вы предпочитаете использовать катушки промышленной намотки? Поставьте нестандартные большие катушки ниток позади машины на стол и установите направитель на антенну для равномерной подачи нитки.



Устанавливайте этот дополнительный направитель на антенну при работе с нестандартными большими катушками ниток или с тяжелыми декоративными нитками.

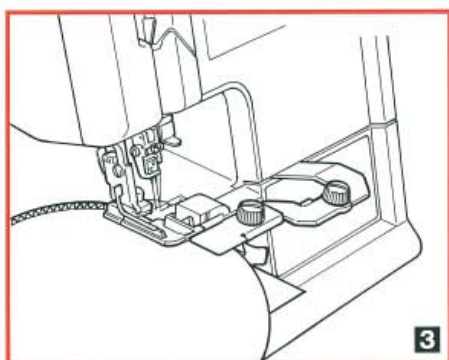
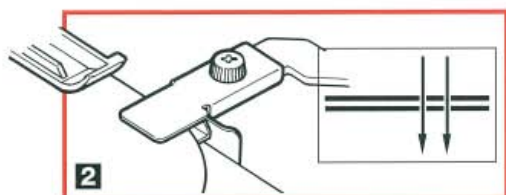
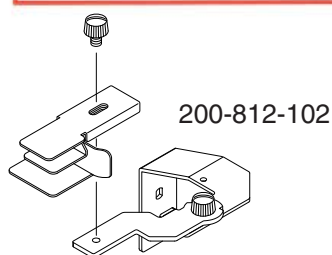
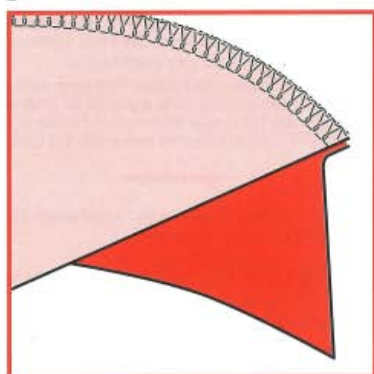
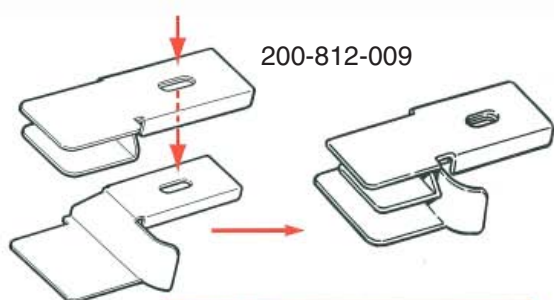
НАПРАВИТЕЛЬ ДЛЯ ТКАНИ



Установленный на машине направитель ткани помогает направлять закругленные части ткани в прямой шов. Он идеален при работе со скатертями и пошиве, сумок с закругленными краями.

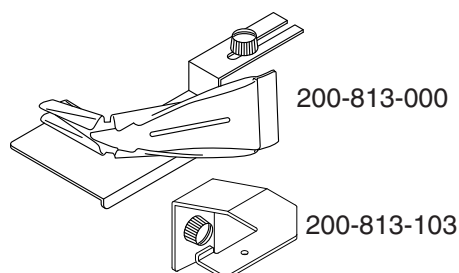
СТАЧИВАНИЕ ПРЯМОГО И ЗАКРУГЛЕННОГО КРАЕВ

Этот направитель помогает обрабатывать и сшивать закругленный и прямой края ткани. Эту технику можно заметить в промышленном производстве предметов домашнего интерьера, например, подушек и простыней.



1. Выберите швейную программу: 4-ниточный шов. Заправьте машину, выставьте необходимые установки, указанные на машине или в инструкции. Установите лапку A/B.
2. Закрепите основу приспособления и держатель приспособления на машине.
3. Закрепите направитель для ткани на держателе приспособления. См. рис. 1.
4. Расположите закругленную ткань лицевой стороной вниз в верхнюю часть направителя. Расположите ровную ткань лицевой стороной вверх в нижнюю часть направителя. Расправьте обе ткани под прижимной лапкой. Опустите иглы в ткань. Опустите прижимную лапку. См. рис. 2.
5. Прошейте первые два стежка, рукой поворачивая маховое колесо. Продолжайте шить, удерживая верхнюю ткань левой рукой, а нижнюю ткань — правой. Очень важно, чтобы закругленный край всегда находился в направителе во время шитья. См. рис. 3.

НАПРАВИТЕЛЬ ДЛЯ КОСОЙ БЕЙКИ



Направитель прикручивается на переднюю часть машины. Благодаря которому, косая бейка в 4см., без предварительного заглаживания, прекрасно подается под лапку. Направитель идеален для работы, как с прямыми срезами ткани, так и с закругленными. Теперь с легкостью можно обработать трудные воротники футболок и др.

ПОДГОТОВКА И ПРИШИВАНИЕ КОСОЙ БЕЙКИ

Направитель для бейки аккуратно складывает косую бейку и одновременно обрабатывает края ткани. Его хорошо использовать при работе с одеялами, пледами, пиджаками. Бейка закрепляется двухниточным цепным стежком.

1. Выберите швейную программу: Цепной стежок. Заправьте машину, выставьте необходимые установки, указанные на машине. Установите лапку и держатель приспособления. См. рис.1.

2. Отрежьте полоску тесьмы шириной 4см. С одной стороны отрежьте угол в 45°. Вставьте обрезанный угол в направитель. Лицевая сторона ткани должна быть обращена к машине когда она заходит в направитель. Проверьте, чтобы косая бейка правильно подавалась в направителе. Зафиксируйте направитель в держателе. См. рис.2.

3. Поместите косую бейку под прижимную лапку. Если необходимо, измените положение приспособления так, чтобы только 2мм сложенной бейки располагались слева от иглы. См. рис.3.

4. Вставьте край ткани в проем заложенной бейки. Опустите прижимную лапку. Опустите иглу в ткань.

5. Прошейте первые два стежка, рукой поворачивая маховое колесо. Продолжайте шить на малой скорости. Проверяйте, чтобы ткань и косая бейка подавались правильно. При необходимости измените положение направителя. См. рис.4.

